

SILNET



DESCRIPTION

Gamme de spatules pour joints de mastics

- parfaitement adapté aux différents mastics (Silicone, Acrylique, etc.)
- pour tout support bois, Alu, PVC, Ciment, Inox, Stratifiés ...

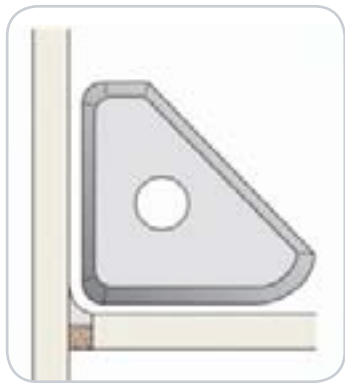
CARACTÉRISTIQUES

- 4 coins pour différentes formes de lissage
- en 3 matériaux différents
- trou pour accrochage

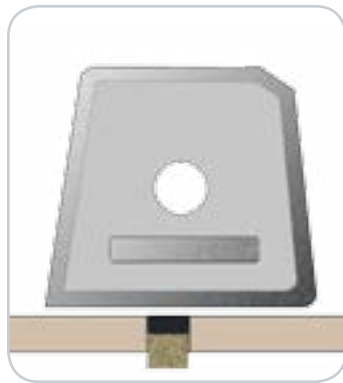


APPLICATIONS

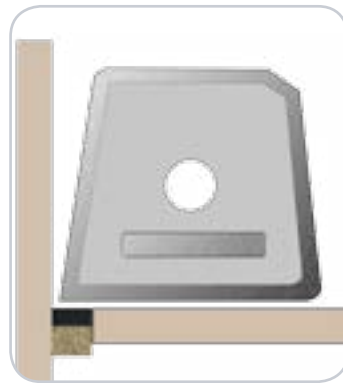
- finition menuiserie Alu ou PVC
- miroiterie
- cuisine et salles de bains



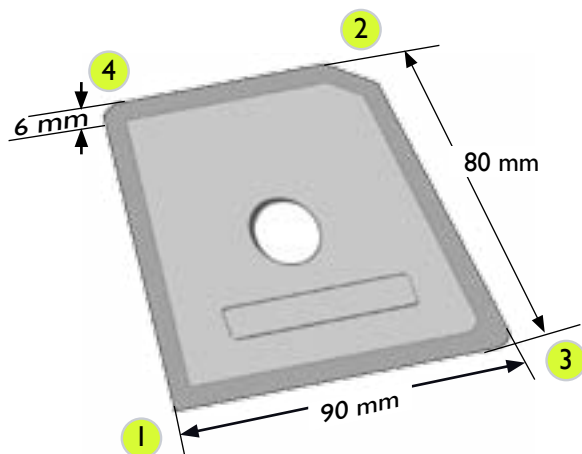
Réf. 780 (blanc)
60 x 72 x 6 mm
Polypropylène



Réf. 600 (rouge)
80 x 90 x 5 mm
Polyéthylène



Réf. 610 (bleu)
80 x 90 x 5 mm
EVA (Ethylene vinyl acetate)



- 1 angle vif
- 2 angle biseauté 10 mm
- 3 angle arrondi
- 4 angle libre à définir au cutter

CONDITIONNEMENT

- en sachets de 4 (780) ou 2 spatules (600 et 610), en boîte de 5 sachets
- en boîte de 50 pièces (780) ou 40 pcs. (600 et 610)
- en boîte ECO de 250 (780) ou 200 (600 et 610)